

Einbaubuchse

- zur Montageerleichterung befindet sich in der Buchse ein Innensechskant SW3. Mit Hilfe eines Sechskantschlüssels kann die Buchse festgezogen werden
- Sicherheits-Federkorbstecker mit starrer Hülse können aufgesteckt werden
- Den Warnhinweis WH 002 finden Sie unter www.schuetzinger.de

Best.-Nr. BU 2242 S Ni/..(Farbe)

- Kontaktteile **vernickelt**
- Isolierteile PA 6.6 (Polyamid)
- **Farben** siehe Tabelle

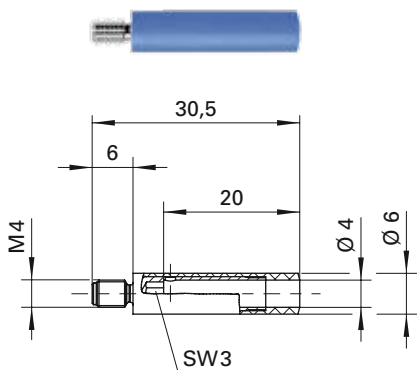


Socket

- with internal hexagon for 3 mm allen key to assist tightening
- safety lamella-basket plugs with rigid sleeve can be used
- please visit www.schuetzinger.de to find the warning notice WH 002

Order No. BU 2242 S Ni/..(colour)

- contact parts **nickel-plated**
- insulation PA 6.6 (Polyamid)
- **colours** see table



Einbaubuchse

- zur Montageerleichterung befindet sich in der Buchse ein Innensechskant SW3. Mit Hilfe eines Sechskantschlüssels kann die Buchse festgezogen werden
- Sicherheits-Federkorbstecker mit starrer Hülse können aufgesteckt werden
- Den Warnhinweis WH 002 finden Sie unter www.schuetzinger.de

Best.-Nr. BU 2244 S Ni/..(Farbe)

- Kontaktteile **vernickelt**
- Isolierteile PA 6.6 (Polyamid)
- **Farben** siehe Tabelle



Socket

- with internal hexagon for 3 mm allen key to assist tightening
- safety lamella-basket plugs with rigid sleeve can be used
- please visit www.schuetzinger.de to find the warning notice WH 002

Order No. BU 2244 S Ni/..(colour)

- contact parts **nickel-plated**
- insulation PA 6.6 (Polyamid)
- **colours** see table



Allgemeine Angaben

Best.-Nr. ¹⁾	BU 2242 S Ni/..(Farbe) Kontaktteile vernickelt	BU 2244 S Ni/..(Farbe) Kontaktteile vernickelt
Farben	schwarz, rot, blau, gelb, grün, grau, braun, weiß, violett	

Technische Daten

Anschluss	M3,5 x 6	M4 x 6
Durchgangswiderstand	10 mΩ	
Bemessungsspannung²⁾	1000 V / CAT II	
Bemessungsstrom²⁾	32 A	
Temperatur-Einsatzbereich	von -25 °C bis +80 °C	
Anzugsdrehmoment der Befestigungsmutter	85 Ncm	100 Ncm

¹⁾ andere Kontaktflächen, Farben und Ausführungen auf Anfrage
²⁾ bei normalen Umgebungstemperaturen

General information

Order No.¹⁾	BU 2242 S Ni/..(colour) contact parts nickel-plated	BU 2244 S Ni/..(colour) contact parts nickel-plated
colours	black, red, blue, yellow, green, grey, brown, white, purple	

Technical data

terminal	M3.5 x 6	M4 x 6
transition resistance	10 mΩ	
rated voltage²⁾	1000 V / CAT II	
rated current²⁾	32 A	
operating temperature	from -25 °C to +80 °C	
max. torque fastening nut	85 Ncm	100 Ncm

¹⁾ other contact platings, colours and designs on request
²⁾ at normal ambient temperatures